



La energía solar es un recurso abundante, renovable, competitivo y fundamental en la lucha contra el cambio climático.

El fuerte empuje experimentado por la energía solar en los últimos años, viene avalado tanto por las ventajas medioambientales y de independencia energética que aporta como por una mejora continua de sus ratios de rentabilidad.

La potencialidad técnica y económica de las diferentes tecnologías solares existentes en la generación de electricidad ofrece opciones muy atractivas para el futuro y grandes oportunidades de negocio.

**SOCOIN** ha estado presente en el sector desde 1993 con la participación en el desarrollo de Toledo PV, planta solar fotovoltaica de 1 MW, promovida por la Unión Europea dentro del programa Thermie de investigación e innovación.

En la actualidad **SOCOIN** desarrolla proyectos de plantas solares termoeléctricas y fotovoltaicas.



## Áreas de actividad

- **Búsqueda de emplazamientos**
- **Realización de campañas de medición**
- **Análisis del recurso solar**
- **Análisis y selección de la tecnología más apropiada**
- **Estudios técnico-económicos de viabilidad**
- **Ingeniería básica y de detalle. Proyectos oficiales**
- **Estudios de impacto ambiental**
- **Due Diligence Técnica. Cartera de proyectos**
- **Tramitación ante organismos oficiales: autorización administrativa, aprobación de proyecto y cambio de utilidad del suelo (proyectos sectoriales)**
- **Gestión de terrenos (compra y/o arrendamiento)**
- **Gestión para la concesión punto de conexión ante la compañía eléctrica**
- **Ingeniería de desarrollo: asistencia técnica a la construcción, gestión y actuación de compras de equipos, etc.**
- **Pruebas y puesta en servicio**

## Referencias

### Clientes

Asoleo, Endesa Cogeneración y Renovables, Enel Unión Fenosa Renovables, Fotosolar, Fuerza y Energía de Hermosillo, Grupo R-Defaesa, Masdar, Rústicas S.A., Solaris, UNION FENOSA Centrales Mexicanas.

## Proyectos relevantes:

### ENERGÍA SOLAR FOTOVOLTAICA

#### Construcción llave en mano:

- Aznalcollar, 1.9 MW
- Añover del Tajo, 2 MW

#### Asistencia técnica a la construcción e ingeniería de la propiedad:

- Planta solar de Bernardos (Segovia), 10 MW

#### Proyectos de ejecución y tramitación administrativa, aprobación de proyecto, licencia de obras y cambio de uso del suelo en las plantas solares:

- Almodóvar del Campo (Ciudad Real), 1.9 MW
- Hospital Infanta Leonor (Madrid), 2 MW
- Malagón (Ciudad Real), 5 MW
- Almagro (Ciudad Real), 5 MW

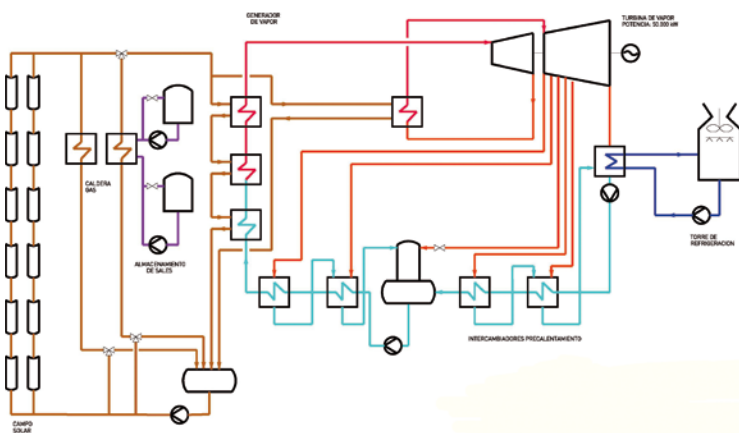
### ENERGÍA SOLAR TERMOELÉCTRICA

#### Ingeniería básica, asistencia técnica y tramitación administrativa:

- 10 plantas termosolares en España (500 MW)

#### Otros proyectos de energía solar termoeléctrica:

- Estudio de viabilidad para la **instalación de plantas solares termoeléctricas en Marruecos y Argelia** para escenarios de 500 – 10.000 MW, incluyendo análisis de las infraestructuras de evacuación de la electricidad a Europa.
- Estudio de viabilidad para la **integración de la tecnología solar termoeléctrica** en las plantas de ciclo combinado de Hermosillo (250 MW) y Naco Nogales (300 MW) en México.



**SOCOIN** desarrolla sus actividades como empresa de ingeniería especializada en el sector energético desde 1989. Su actividad se centra en el diseño, ingeniería, construcción y soporte a la explotación de instalaciones de generación eléctrica, transporte y distribución de electricidad y gas natural.

Oficina Central  
ESPAÑA

Parque Empresarial La Finca  
Pº del Club Deportivo, 1. Edificio 5  
28223 Pozuelo de Alarcón  
Tel.: +34 91 257 80 00  
E-mail: [socoin@socoin.es](mailto:socoin@socoin.es)  
Web: [www.socoin.es](http://www.socoin.es)

Personas de contacto:  
**Piedad Martínez y Consuelo Alonso**  
E-mail: [mpmartinez@socoin.es](mailto:mpmartinez@socoin.es) / [calonso@socoin.es](mailto:calonso@socoin.es)

SOCOIN